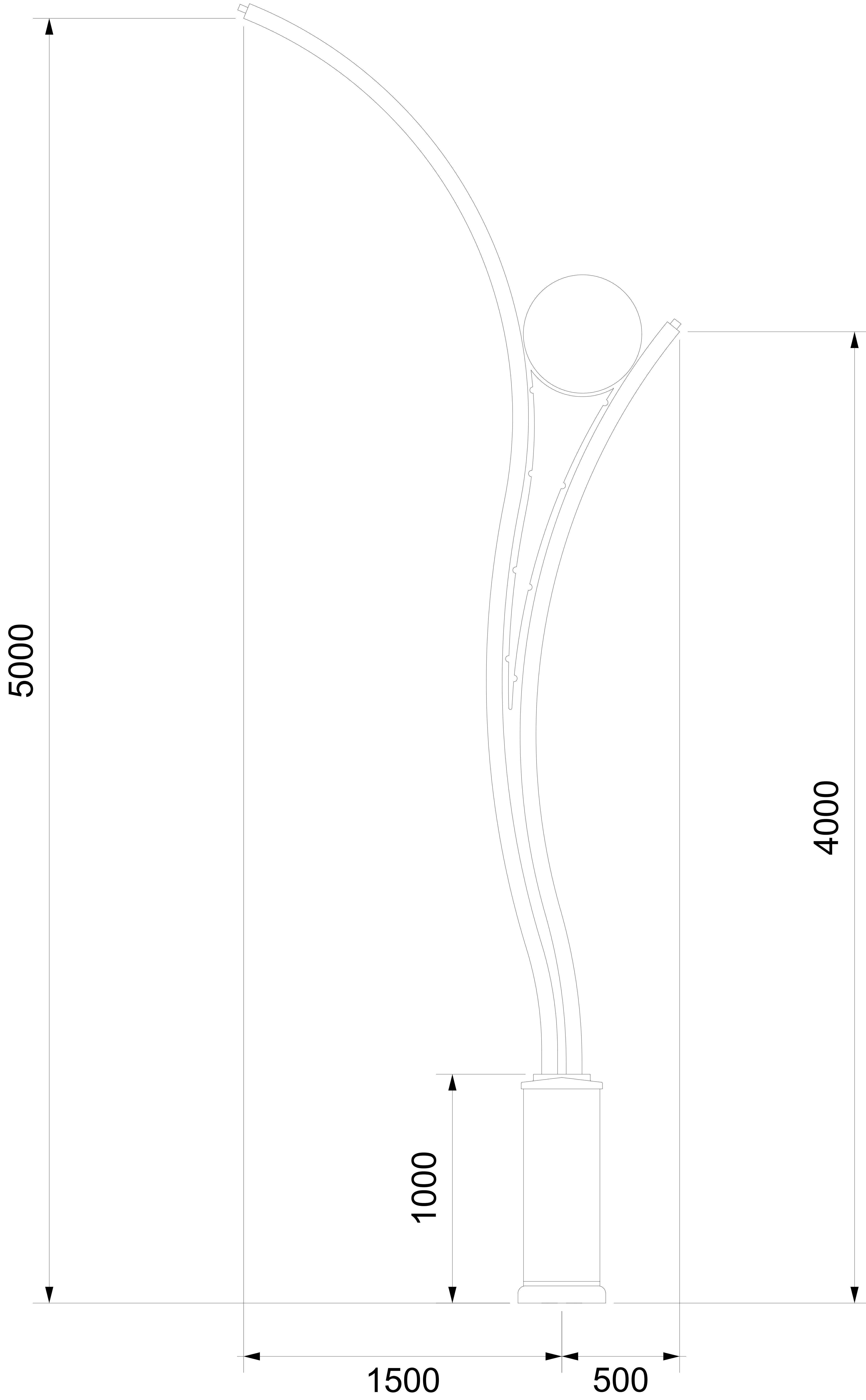


Alternative Pole Heights :4000-5000 , 4500-6000 , 5000-7000 , 6000-8000 mm.

(All dimensions are in millimetres.)



EKALDES	İsim - Soyisim Name - Surname	Tarih Date	Ürün İsmi / Ürün Kodu Product Name / Product Code	Proje Adı / Proje Kodu Project Name / Project Code
Çizen Drawing By	Luna
Kontrol Control	EAD_101
Antet Format	Ölçek Scale	Vida Anma Çapları Genel Tablosu The General Table for Screw Nominal Diameter		Belirtilmeyen toleranslar Unspecified Tolerance
A4	Anma Çapı Nominal Diameter	M 3 M 4 M 5 M 6 M 8 M 10 M 1 2 M 1 6 M 2 0 M 2 4	Aralık Interval
		Adım - Pitch	0,5 0,7 0,8 1,0 1,2 5 1,5 0 1,7 5 2,0 0 2,5 0 3,0 0	Hassas- Precision
		Erkek - External	2,77 5 3,66 4,60 5 5,50 0 7,34 8 9,206 11,06 3 14,91 3 18,60 0 22,316	Orta- Moderate
				1<6 6<30 30<120
				0,1 0,6 1,5
				0,2 1,2 3

Bu teknik çizim Ekaldes Aydınlatma San. Tic. A.Ş.'nin mülkiyetindedir. Yazılı izin alınmadan kopyalanamaz, çoğaltılamaz veya üçüncü kişilere aktarılamaz.
This technical drawing is the property of Ekaldes Lighting Industry and Trade Inc. It may not be copied, reproduced, or disclosed to third parties without prior written consent