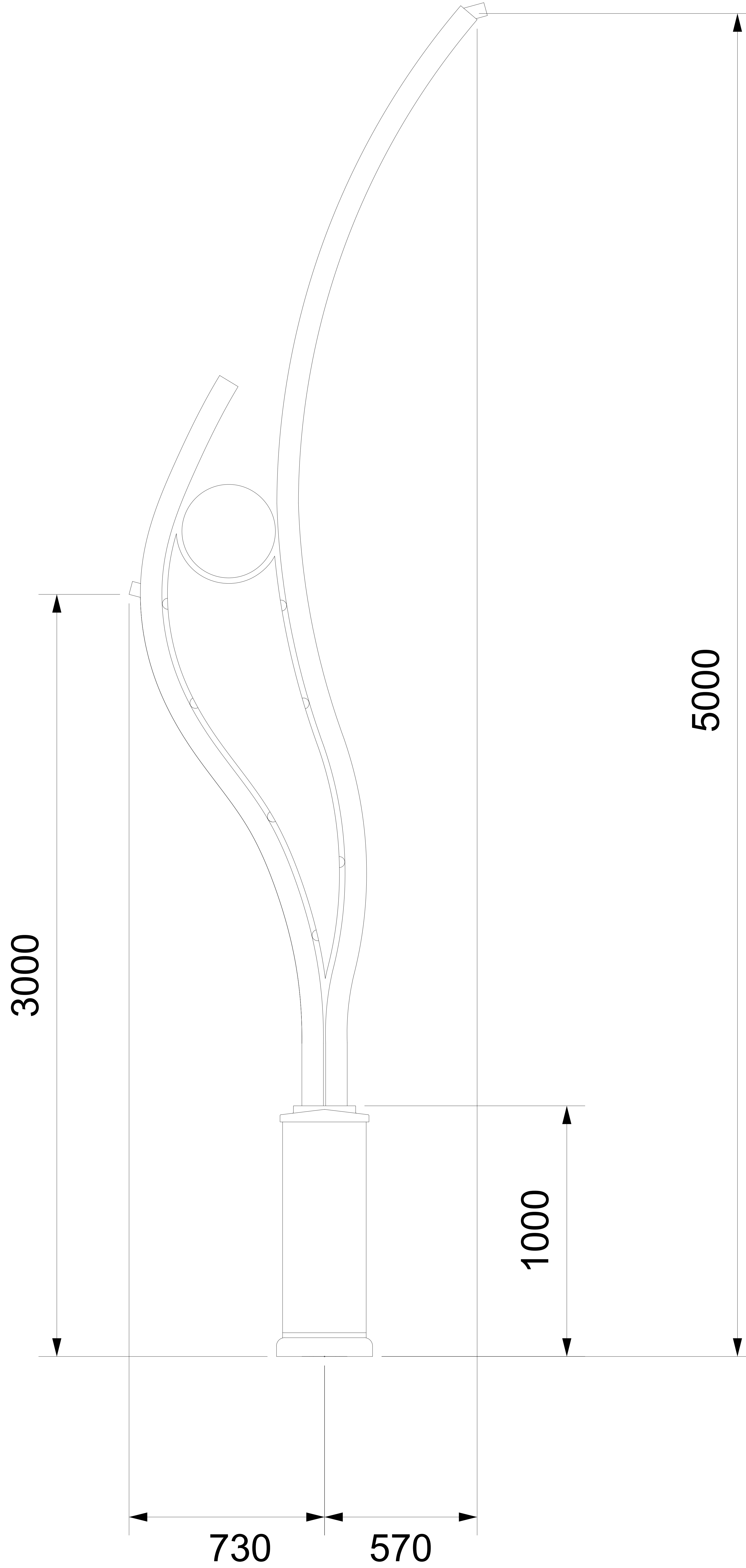


Alternative Pole Heights : 3000-5000 , 3500-6000 , 4000-7000 , 4500-8000 mm.

(All dimensions are in millimetres.)



| | | | | |
|---------------------|----------------------------------|---------------------------------------------------------------------------------|-----------------------------------------------------------------------|-------------------------------------------------------|
| EKALDES | İsim - Soyisim Name - Surname | Tarih Date | Ürün İsmi / Ürün Kodu Product Name / Product Code | Proje Adı / Proje Kodu Project Name / Project Code |
| Çizen Drawing By | | | Alya | |
| Kontrol Control | | | EAD_1201 | |
| Antet Format | Ölçek Scale | Vida Anma Çapları Genel Tablosu The General Table for Screw Nominal Diameter | | Belirtilmeyen toleranslar Unspecified Tolerance |
| A4 | | Anma Çapı Nominal Diameter | M 3 M 4 M 5 M 6 M 8 M 10 M 1 2 M 1 6 M 2 0 M 24 | Aralık Interval |
| | | Adım - Pitch | 0,5 0,7 0,8 1,0 1,2 5 1,5 0 1,7 5 2,0 0 2,5 0 3,00 | Hassas- Precision |
| | | Erkek - External | 2,77 5 3,66 4,60 5 5,50 0 7,34 8 9,206 11,06 3 14,91 3 18,60 0 22,316 | Orta- Moderate |
| | | | | 1<6 6<30 30<120 |
| | | | | 0,1 0,6 1,5 |
| | | | | 0,2 1,2 3 |

Bu teknik çizim Ekaldes Aydınlatma San. Tic. A.Ş.'nin mülkiyetindedir. Yazılı izin alınmadan kopyalanamaz, çoğaltılamaz veya üçüncü kişilere aktarılamaz.
This technical drawing is the property of Ekaldes Lighting Industry and Trade Inc. It may not be copied, reproduced, or disclosed to third parties without prior written consent