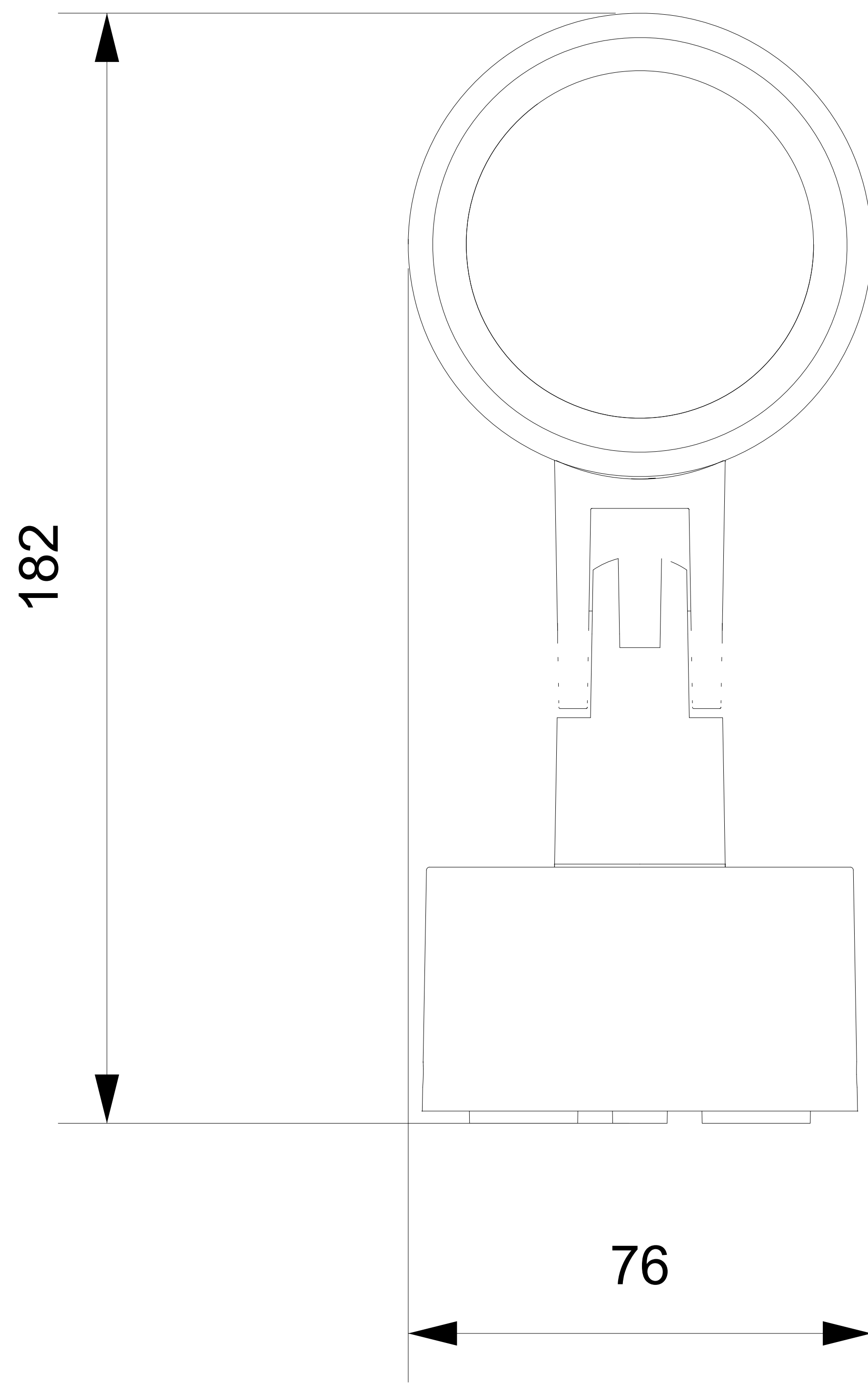
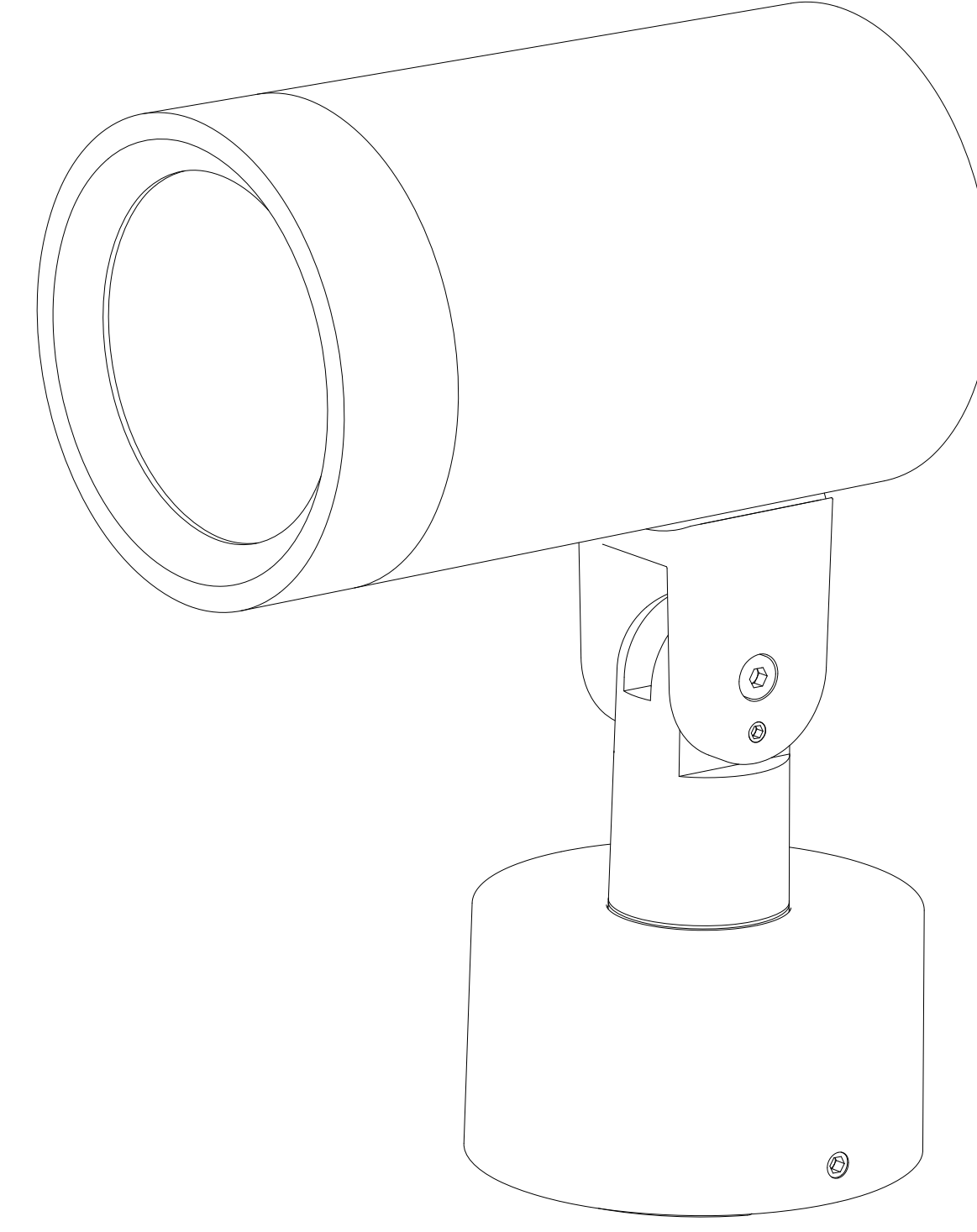
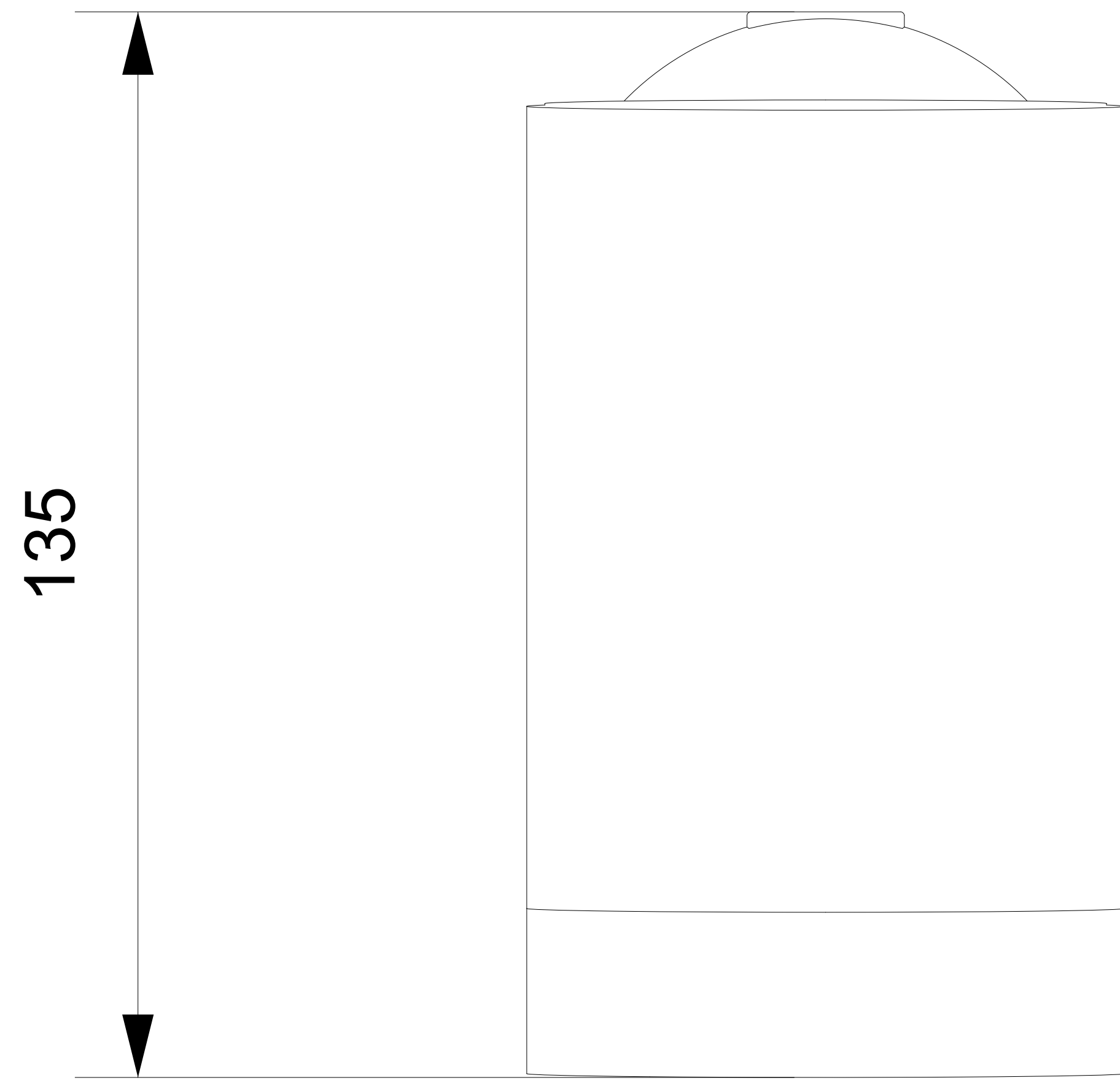


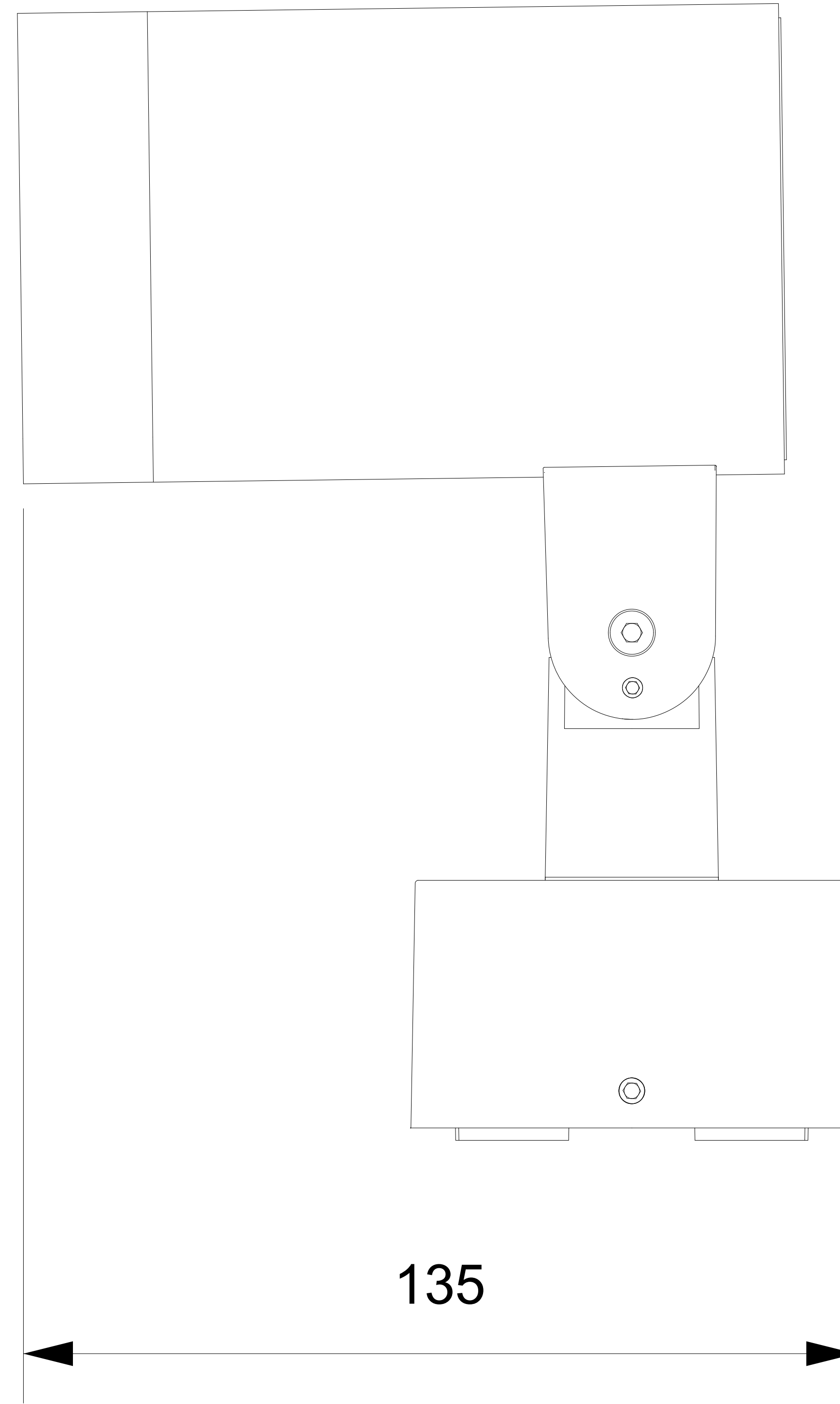
Mimari dış cephe duvar aydınlatma armatürü / Architectural exterior wall luminaire

(All dimensions are in millimetres.)

top view



front view



right view

EKALDES	İsim - Soyisim Name - Surname	Tarih Date	Ürün İsmi / Ürün Kodu Product Name / Product Code	Proje Adı / Proje Kodu Project Name / Project Code
Çizen Drawing By
Kontrol Control	Iorin
Antet Format	Ölçek Scale	Vida Anma Çapları Genel Tablosu The General Table for Screw Nominal Diameter		Belirtilmeyen toleranslar Unspecified Tolerance
A4	Anma Çapı Nominal Diameter	M3 M4 M5 M6 M8 M10 M12 M16 M20 M24	Aralık Inerval
		Adım - Pitch	0,5 0,7 0,8 1,0 1,25 1,50 1,75 2,00 2,50 3,00	Hassas-Precision
		Erkek - External	2,775 3,66 4,605 5,500 7,348 9,206 11,063 14,913 18,600 22,316	Orta-Moderate
				1<6 6<30 30<120
				0,1 0,6 1,5
				0,2 1,2 3

Bu teknik çizim Ekaldes Aydınlatma San. Tic. A.Ş.'nin mülkiyetindedir. Yazılı izin alınmadan kopyalanamaz, çoğaltılamaz veya üçüncü kişilere aktarılamaz.
This technical drawing is the property of Ekaldes Lighting Industry and Trade Inc. It may not be copied, reproduced, or disclosed to third parties without prior written consent