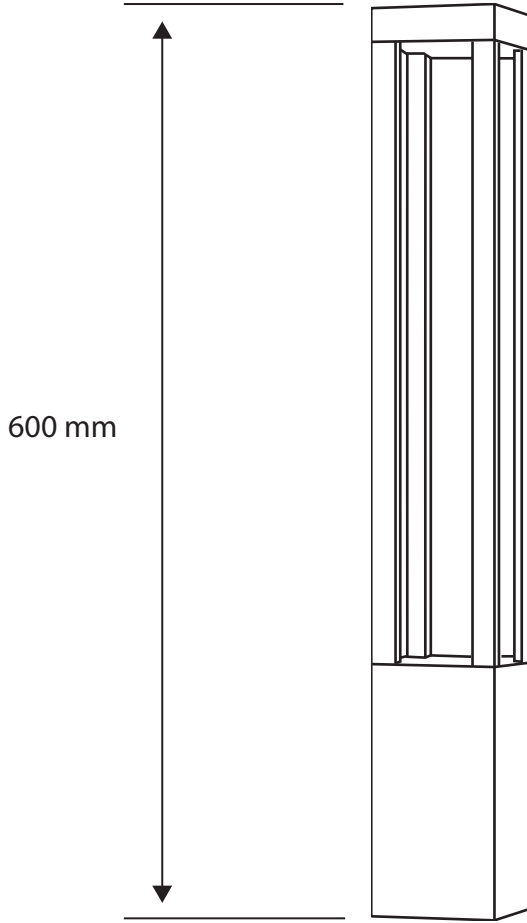


Alternative Pole Heights : 600 - 1200 mm
(All dimensions are in milimetres.)

Different motif options can be applied / Farklı motif seçenekleri uygulanabilir



	İsim - Soyisim Name - Surname	Tarih Date	Ürün İsmi / Ürün Kodu Product Name / Product Code	Proje Adı / Proje Kodu Project Name / Project Code																																													
Çizen Drawing By	lovin B.																																													
Kontrol Control																																													
Antet Format	Ölçek Scale	Vida Anma Çapları Genel Tablosu The General Table for Screw Nominal Diameter		Belirtilmeyen toleranslar Unspecified Tolerance																																													
A4	<table border="1"><thead><tr><th>Anma Çapı Nominal Diameter</th><th>M3</th><th>M4</th><th>M5</th><th>M6</th><th>M8</th><th>M10</th><th>M12</th><th>M16</th><th>M20</th><th>M24</th><th>Aralık Interval</th><th>1-6</th><th>6-30</th><th>30-120</th></tr></thead><tbody><tr><td>Adım - Pitch</td><td>0,5</td><td>0,7</td><td>0,8</td><td>1,0</td><td>1,25</td><td>1,50</td><td>1,75</td><td>2,00</td><td>2,50</td><td>3,00</td><td>Hisse- Precision</td><td>0,1</td><td>0,6</td><td>1,5</td></tr><tr><td>Erişim - External</td><td>2,77 5</td><td>3,66</td><td>4,60 5</td><td>5,50 0</td><td>7,34 8</td><td>9,206</td><td>11,06 3</td><td>14,91 3</td><td>18,60 0</td><td>22,316</td><td>Orta- Moderate</td><td>0,2</td><td>1,2</td><td>3</td></tr></tbody></table>		Anma Çapı Nominal Diameter	M3	M4	M5	M6	M8	M10	M12	M16	M20	M24	Aralık Interval	1-6	6-30	30-120	Adım - Pitch	0,5	0,7	0,8	1,0	1,25	1,50	1,75	2,00	2,50	3,00	Hisse- Precision	0,1	0,6	1,5	Erişim - External	2,77 5	3,66	4,60 5	5,50 0	7,34 8	9,206	11,06 3	14,91 3	18,60 0	22,316	Orta- Moderate	0,2	1,2	3	
Anma Çapı Nominal Diameter	M3	M4	M5	M6	M8	M10	M12	M16	M20	M24	Aralık Interval	1-6	6-30	30-120																																			
Adım - Pitch	0,5	0,7	0,8	1,0	1,25	1,50	1,75	2,00	2,50	3,00	Hisse- Precision	0,1	0,6	1,5																																			
Erişim - External	2,77 5	3,66	4,60 5	5,50 0	7,34 8	9,206	11,06 3	14,91 3	18,60 0	22,316	Orta- Moderate	0,2	1,2	3																																			

Bu teknik çizim Ekaldes Aydınlatma San. Tic. A.Ş.'nin mülkiyetindedir. Yazılı izin alınmadan kopyalanamaz, çoğaltılamaz veya üçüncü kişilere aktarılamaz.
This technical drawing is the property of Ekaldes Lighting Industry and Trade Inc. It may not be copied, reproduced, or disclosed to third parties without prior written consent